

## Kringutrustning Disk Mobil rullbana med korta rullar.

Produkt # \_\_\_\_\_

Modell # \_\_\_\_\_

Namn # \_\_\_\_\_

SIS # \_\_\_\_\_

AIA # \_\_\_\_\_



865200 - 863052 - 863053 - 863054 - 863055 - 865201 -  
863056 - 863057 - 863058 - 863059 - 865202 - 863060 -  
863061 - 863062 - 863063 - 863064

### Kort specifikation

Pos. \_\_\_\_\_

Mobil rullbana som enkelt monteras efter en 180° kurva med hjälp av en "Click-in"-anslutning.

Utrustad med korta rullar

Tillverkad i rostfritt stål (AISI 304)

4 st i höjldled justerbara ben (40x40 mm) med hjul varav 2 med bromsanordning

Levereras omonterad för enkel montering på plats

Lutande botten underlättar avrinning

Försedd med silhink, avlopp, ändlägesbrytare och gavelplåt

### Huvudfunktioner

- Designad för transport av 500x500 mm diskkorgar.
- Klickanslutning till kurvan.
- Inklusive fyra ben med svänghjulstrådar plus "click-in"-anslutning till vändskivan för lätt borttagning och snabb åtkomst. Två hjul som är utrustade med bromsar för att stabilisera transportörens läge under normal drift.
- Banan kan användas vid utmatningssidan.
- Manuell rullbana med korta rullar.
- Levereras i delar och är lätt att montera.
- Anslutning av mobila transportörer efter en 180° diskmaskinsdriven kurva.
- Ändlägesbrytare och ändplatta ingår.
- Anslutning av ändlägesbrytare till diskmaskinen.

### Konstruktion

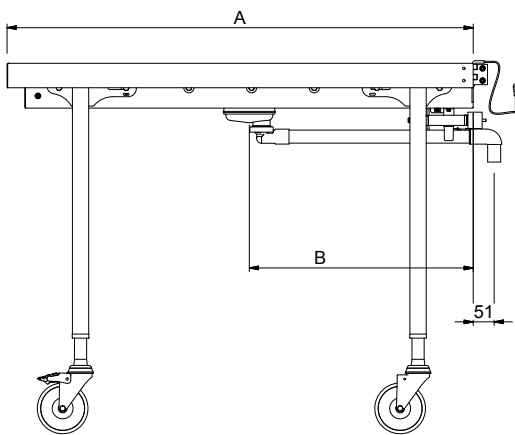
- Alla ytor är jämna och polerade.
- Bassäng i AISI 304 1,2mm rostfritt stål.
- 40x40 mm kvadratiska rörben i rostfritt stål.
- Transportörer kan extrautrustas med gejderfack för korgar och underhyllor.
- 125 mm hjul av sviveltyp av vilka 2 med bromsar.
- Lutande dränering under transportören leder till den centrala avloppspunkten med en ansluten vändskiva.

### Hållbarhet

- [NOT TRANSLATED]



Front


**Viktig information**
**Yttermått, bredd**

865200 (HSSRC11M)	1145 mm
863052 (HSSRC12M)	1200 mm
863053 (HSSRC13M)	1300 mm
863054 (HSSRC14M)	1400 mm
863055 (HSSRC15M)	1500 mm
865201 (HSSRC16M)	1645 mm
863056 (HSSRC17M)	1700 mm
863057 (HSSRC18M)	1800 mm
863058 (HSSRC19M)	1900 mm
863059 (HSSRC20M)	2000 mm
865202 (HSSRC21M)	2145 mm
863060 (HSSRC22M)	2200 mm
863061 (HSSRC23M)	2300 mm
863062 (HSSRC24M)	2400 mm
863063 (HSSRC25M)	2500 mm
863064 (HSSRC26M)	2600 mm

**Yttermått, djup**
**Yttermått, höjd**

620 mm

910 mm

**Nettovikt:**

865200 (HSSRC11M)	21 kg
863052 (HSSRC12M)	22 kg
863053 (HSSRC13M)	22.71 kg
863054 (HSSRC14M)	24 kg
863055 (HSSRC15M)	25 kg
865201 (HSSRC16M)	26 kg
863056 (HSSRC17M)	27 kg
863057 (HSSRC18M)	28 kg
863058 (HSSRC19M)	29 kg
863059 (HSSRC20M)	30 kg
865202 (HSSRC21M)	31 kg
863060 (HSSRC22M)	32 kg
863061 (HSSRC23M)	33 kg
863062 (HSSRC24M)	34 kg
863063 (HSSRC25M)	35 kg
863064 (HSSRC26M)	36.1 kg

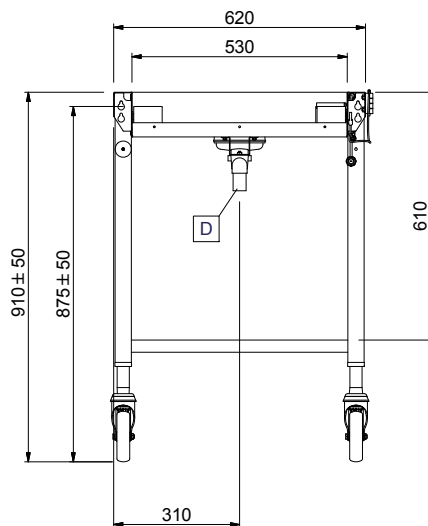
**Höjjustering:**
**Material bassäng:**
**Typ av rullar:**

50/50 mm

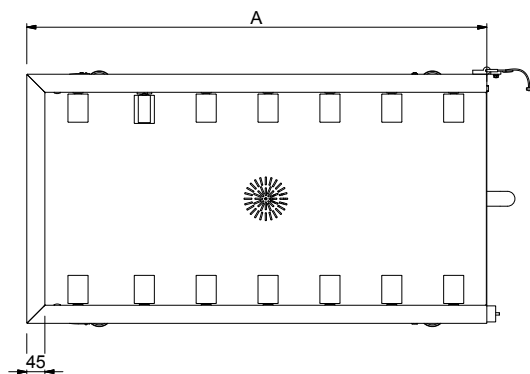
304 AISI - EN 1.4301

kort

Sida



Topp



	865200	863052	863053	863054	863055	865201	863056	863057	863058	863059	865202	863060	863061	863062	863063	863064
863090 - Underhylla (med hög bakkant, H=100 mm), 1245 mm, mobil rullbana		✓	✓	✓	✓	✓	✓	✓	✓	✓	✓	✓	✓	✓	✓	✓
863091 - Underhylla (med hög bakkant, H=100 mm), 1345 mm, mobil rullbana			✓	✓	✓	✓	✓	✓	✓	✓	✓	✓	✓	✓	✓	✓
863092 - Underhylla (med hög bakkant, H=100 mm), 1445 mm, mobil rullbana				✓	✓	✓	✓	✓	✓	✓	✓	✓	✓	✓	✓	✓
863093 - Underhylla (med hög bakkant, H=100 mm), 1545 mm, mobil rullbana					✓	✓	✓	✓	✓	✓	✓	✓	✓	✓	✓	✓
863094 - Underhylla (med hög bakkant, H=100 mm), 1745 mm, mobil rullbana							✓	✓	✓	✓	✓	✓	✓	✓	✓	✓
863095 - Underhylla (med hög bakkant, H=100 mm), 1845 mm, mobil rullbana								✓	✓	✓	✓	✓	✓	✓	✓	✓
863096 - Underhylla (med hög bakkant, H=100 mm), 1945 mm, mobil rullbana									✓	✓	✓	✓	✓	✓	✓	✓
863097 - Underhylla (med hög bakkant, H=100 mm), 2045 mm, mobil rullbana										✓	✓	✓	✓	✓	✓	✓
863098 - Underhylla (med hög bakkant, H=100 mm), 2245 mm, mobil rullbana												✓	✓	✓	✓	✓
863099 - Underhylla (med hög bakkant, H=100 mm), 2345 mm, mobil rullbana													✓	✓	✓	✓
863100 - Underhylla (med hög bakkant, H=100 mm), 2445 mm, mobil rullbana														✓	✓	✓
863101 - Underhylla (med hög bakkant, H=100 mm), 2545 mm, mobil rullbana															✓	✓
863102 - Underhylla (med hög bakkant, H=100 mm), 2645 mm, mobil rullbana																✓
863116 - Gallerunderhylla med ramor, för mobil rullbana 1245 mm		✓	✓	✓	✓	✓	✓	✓	✓	✓	✓	✓	✓	✓	✓	✓
863117 - Gallerunderhylla med ramor, för mobil rullbana 1345 mm			✓	✓	✓	✓	✓	✓	✓	✓	✓	✓	✓	✓	✓	✓
863118 - Gallerunderhylla med ramor, för mobil rullbana 1445 mm				✓	✓	✓	✓	✓	✓	✓	✓	✓	✓	✓	✓	✓
863119 - Gallerunderhylla med ramor, för mobil rullbana 1545 mm					✓	✓	✓	✓	✓	✓	✓	✓	✓	✓	✓	✓
863120 - Gallerunderhylla med ramor, för mobil rullbana 1745 mm							✓	✓	✓	✓	✓	✓	✓	✓	✓	✓
863121 - Gallerunderhylla med ramor, för mobil rullbana 1845 mm								✓	✓	✓	✓	✓	✓	✓	✓	✓
863122 - Gallerunderhylla med ramor, för mobil rullbana 1945 mm									✓	✓	✓	✓	✓	✓	✓	✓
863123 - Gallerunderhylla med ramor, för mobil rullbana 2045 mm										✓	✓	✓	✓	✓	✓	✓
863124 - Gallerunderhylla med ramor, för mobil rullbana 2245 mm												✓	✓	✓	✓	✓
863125 - Gallerunderhylla med ramor, för mobil rullbana 2345 mm													✓	✓	✓	✓
863126 - Gallerunderhylla med ramor, för mobil rullbana 2445 mm														✓	✓	✓
863127 - Gallerunderhylla med ramor, för mobil rullbana 2545 mm															✓	✓
863128 - Gallerunderhylla med ramor, för mobil rullbana 2645 mm																✓
865223 - Gejderfack för 4 diskorgar, 1100 mm - 1500 mm	✓	✓	✓	✓	✓	✓	✓	✓	✓	✓	✓	✓	✓	✓	✓	✓
865224 - Gejderfack för 8 diskorgar 1600 mm - 2000 mm						✓	✓	✓	✓	✓	✓	✓	✓	✓	✓	✓
865225 - Gejderfack för 12 diskorgar 2100 mm - 2500 mm											✓	✓	✓	✓	✓	✓
865226 - Gejderfack för 16 diskorgar, 2600 mm																✓
865227 - Underhylla (med hög bakkant H=100 mm), 1145 mm, för mobil rullbana	✓	✓	✓	✓	✓	✓	✓	✓	✓	✓	✓	✓	✓	✓	✓	✓
865228 - Underhylla (med hög bakkant H=100 mm), 1645 mm, för mobil rullbana						✓	✓	✓	✓	✓	✓	✓	✓	✓	✓	✓
865229 - Underhylla (med hög bakkant H=100 mm) för mobil rullbana 2145 mm											✓	✓	✓	✓	✓	✓
865235 - Konsol för under- och gallerunderhylla till tunneldiskmaskin med stänkskydd	✓	✓	✓	✓	✓		✓	✓	✓	✓	✓	✓	✓	✓	✓	✓
865240 - Gallerunderhylla med ramor, för mobil rullbana 1145 mm	✓	✓	✓	✓	✓	✓	✓	✓	✓	✓	✓	✓	✓	✓	✓	✓
865241 - Gallerunderhylla för mobil rullbana, 1645 mm						✓	✓	✓	✓	✓	✓	✓	✓	✓	✓	✓
865242 - Gallerunderhylla för mobil rullbana, 2145 mm											✓	✓	✓	✓	✓	✓

Övriga Tillbehör